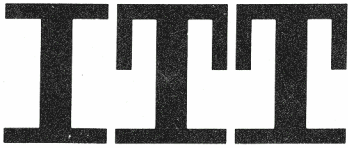
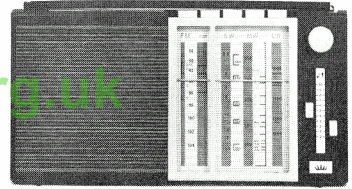


SERVICE-INFORMATION



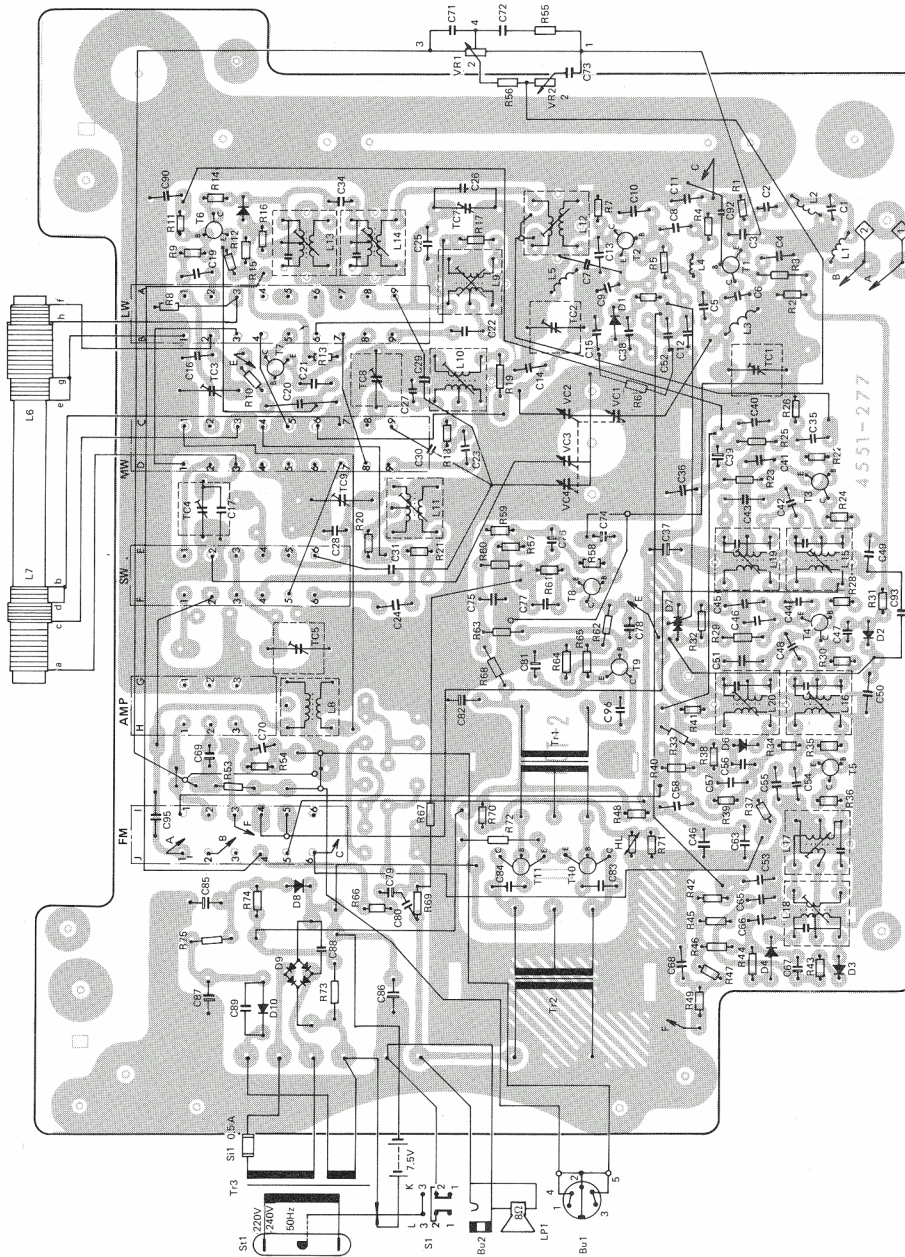
RADIO RECEIVER R250



Technical Specification

Batteries 5 off SP11 or equivalent
Mains 220V-240V, 50Hz
Semiconductors 11 transistors, 9 diodes,
 1 bridge rectifier.
Loudspeaker 120 mm (4.3/4") round, 8Ω
Wavebands. F.M. 87.5 MHz - 104 MHz
 S.W. 5.8 MHz - 15.5 MHz (19 m - 52 m)
 M.W. 510 kHz - 1620 kHz (185 m - 588 m)
 L.W. 150 kHz - 260 kHz (1154 m - 2000 m)

Power output Battery: 1.5 W ± 1 dB
 for 10% THD
 Mains: 750 mW ± 1 dB
 for 10% THD
Dimensions: Height: 163 mm (6.1/2")
 Width: 306 mm (12")
 Depth: 85 mm (3.3/8")
Weight: Approx. 2 kg (4 lb 8 oz)
 including batteries.



ITT Consumer Products Services Ltd.,
Service Depots at :-

3 Glenfield Road
 Kelvin Industrial Estate.
 East Kilbride.
 Lanarkshire.

035-52 25101

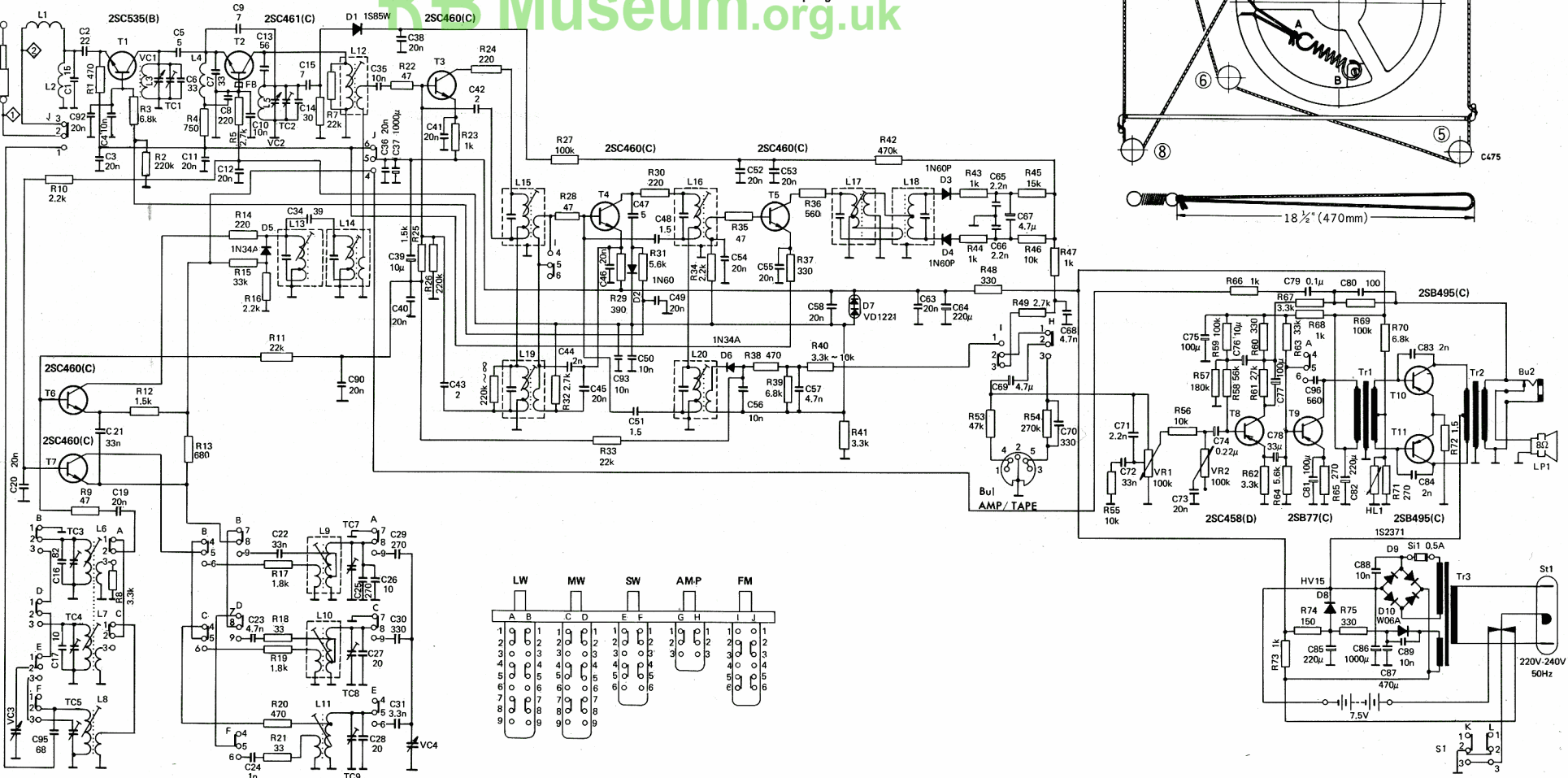
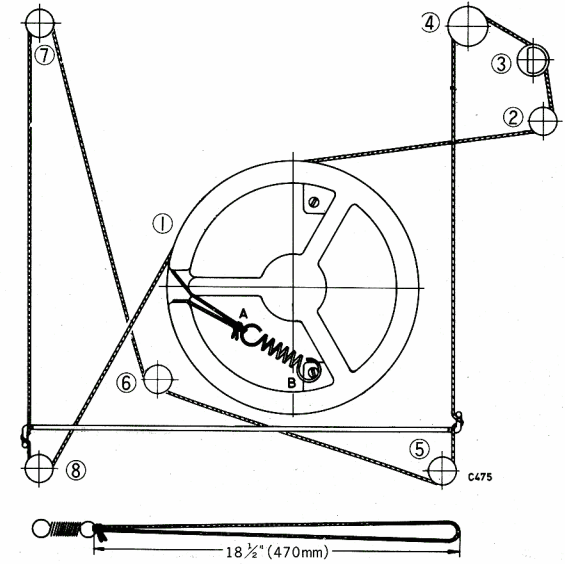
Eldonwall Ind. Est.
 Eldon Way.
 Paddock Wood.
 Tonbridge.
 Kent.
 089-283 4422

Skalenantrieb

Aus dem Skalenseil wird eine Schlaufe von 470 mm gestreckter Länge gefertigt und mit dem Knoten bei A in die Feder eingehängt. Das Skalenseil wird durch die Kerbe des Seilrades 1 rechts um 1 über 2 nach 3 geführt und nach 3 Windungen um 3 weiter über 4, 5, 6 und 7 zum Seilrad 1. Eine Windung wird rechts herum um 1 gelegt, durch die Kerbe geführt, mit der Feder gespannt und bei B eingehängt.

Dial drive

Prepare a loop with an extended length of $18\frac{1}{2}$ " and hook it with the spring at A. Lead the cord through the notch and clockwise around the drive drum 1. Pass the cord around 2 up to the drive spindle 3. After 3 turns counterclockwise around 3, lead it around the pulleys 4, 5, 6 and 7 up to the drive drum 1 and, after a turn clockwise around 1, hook it with the spring at B.



	LW		MW		SW		AMP		FM	
	A	B	C	D	E	F	G	H	I	J
1	1	1	1	1	1	1	1	1	1	1
2	0	0	2	0	2	2	2	2	0	2
3	0	0	3	0	3	3	3	3	0	3
4	0	0	4	0	4	4	4	4	0	4
5	0	0	5	0	5	5	5	5	0	5
6	0	0	6	0	6	6	6	6	0	6
7	0	0	7	0	7	7	7	7	0	7
8	0	0	8	0	8	8	8	8	0	8
9	0	0	9	0	9	9	9	9	0	9

KRB Museum.org.uk